

## TEST REPORT (2)

型名	D-06b
メーカー	Silent House Audio Lab.
TYPE	Digital Anlog Converter
製造年月日	2022年03月05日
製造番号	800100

試験実施年月日	2022年3月25日
試験実施者	紀 泰之

■主な使用デバイス	Model	メーカー
1. 同軸インターフェース	WM8805	Wofson
2. サンプルレートコンバータ	SRC4192	TI
3. DAC	PCM1792	TI
4. アナログ出力	LME49710	TI

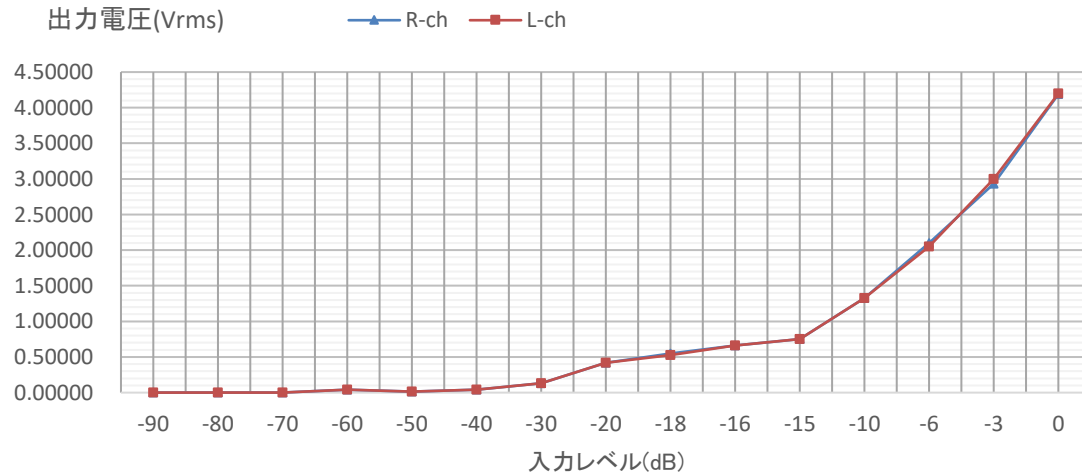


# D-06b DA Converter Unit

入力対出力特性(USB Input 96KHz 24bit 1KHzサイン波)

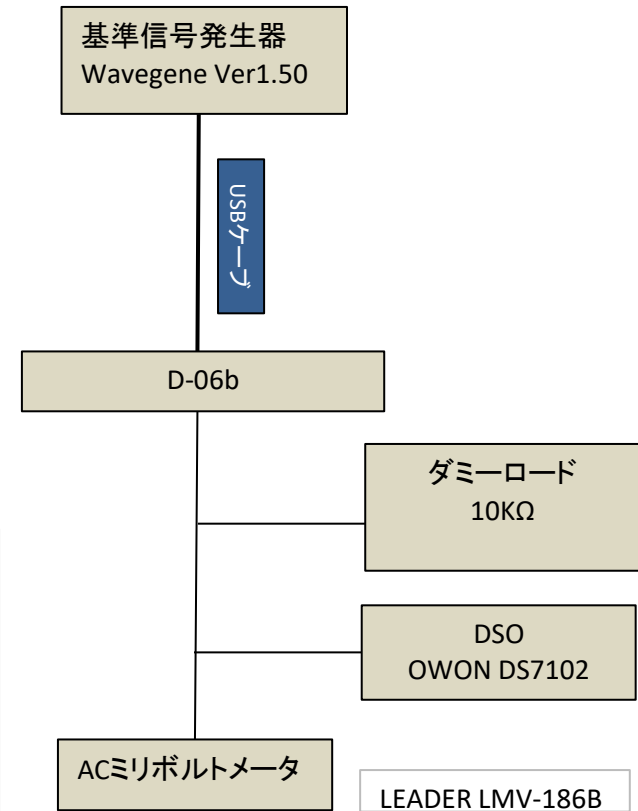
R-ch		L-ch	
入力レベル(dB)	出力電圧(Vrms)	入力レベル(dB)	出力電圧(Vrms)
-90	0.00045	-90	0.00045
-80	0.00060	-80	0.00055
-70	0.00140	-70	0.00135
-60	0.04200	-60	0.04200
-50	0.01325	-50	0.01350
-40	0.04200	-40	0.04200
-30	0.13250	-30	0.13250
-20	0.42000	-20	0.42000
-18	0.55000	-18	0.52500
-16	0.66000	-16	0.66000
-15	0.75000	-15	0.75000
-10	1.32500	-10	1.32500
-6	2.10000	-6	2.05000
-3	2.93000	-3	3.00000
0	4.19000	0	4.20000

入力対出力特性



Silent House Audio Lab.

測定回路

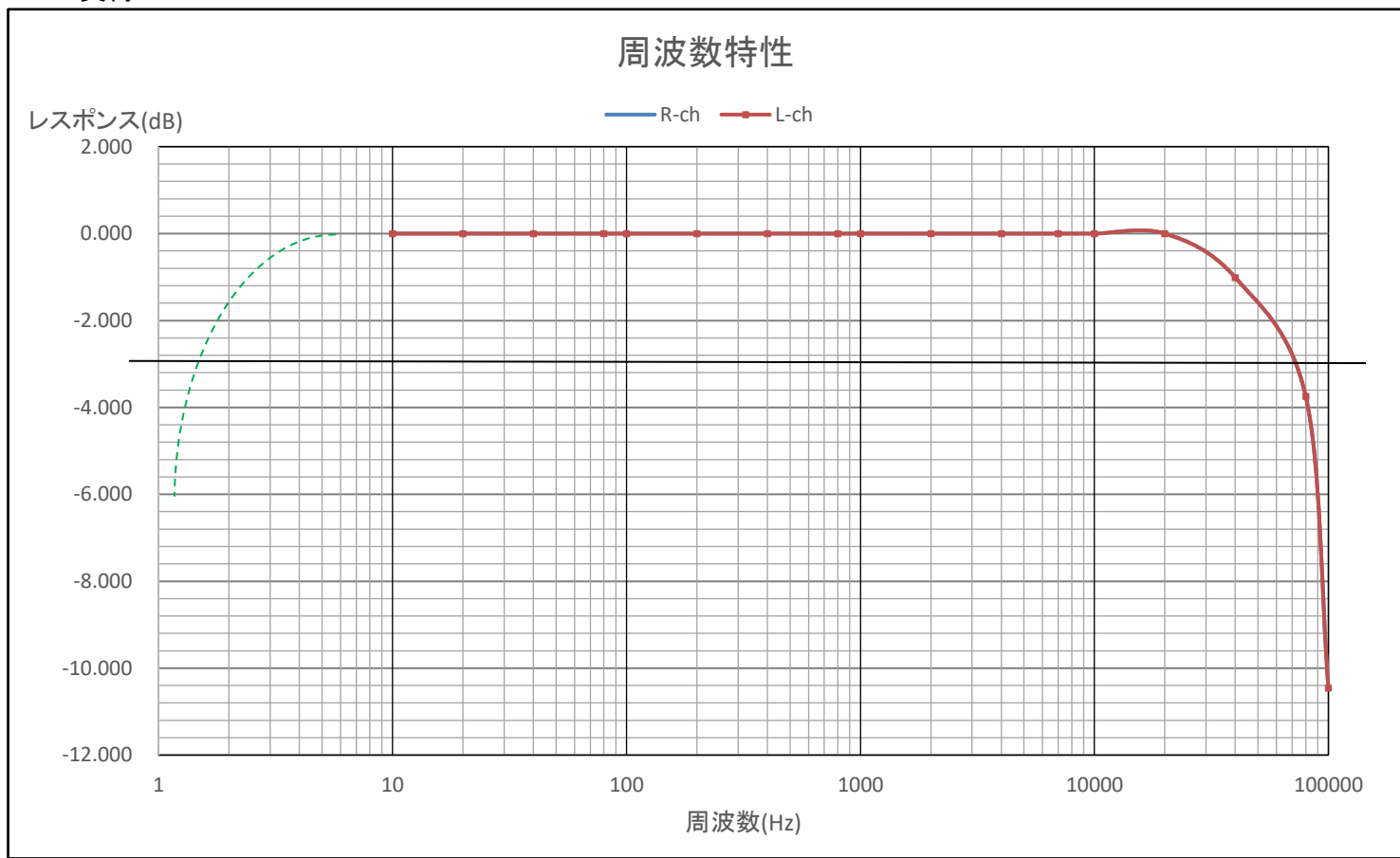


## D-06b DA Converter Unit

周波数特性(Line Input)

入力一定 0dB=1V/1KHz(192KHz/24bit) 10K $\Omega$  負荷

Hz	R ch		L ch	
	V	dB	V	dB
10	1.000	0.000	1.000	0.000
20	1.000	0.000	1.000	0.000
40	1.000	0.000	1.000	0.000
80	1.000	0.000	1.000	0.000
100	1.000	0.000	1.000	0.000
200	1.000	0.000	1.000	0.000
400	1.000	0.000	1.000	0.000
800	1.000	0.000	1.000	0.000
1000	1.000	0.000	1.000	0.000
2000	1.000	0.000	1.000	0.000
4000	1.000	0.000	1.000	0.000
7000	1.000	0.000	1.000	0.000
10000	1.000	0.000	1.000	0.000
20000	1.000	0.000	1.000	0.000
40000	0.890	-1.012	0.890	-1.012
80000	0.650	-3.742	0.650	-3.742
100000	0.300	-10.458	0.300	-10.458





# D-06b DA Converter Unit

## ■絶縁耐力試験

① 試験機	KIKUSUI TOS8030
② 試験条件	1KV 1分間(PSE規定)
③ 試験結果	PASS

## ■消費電力

① 試験機	HIOKI Model 3183
② 試験条件	無信号時 両チャンネル駆動 負荷インピーダンス10K $\Omega$
③ 試験結果	8.7W

# D-06b DA Converter Unit

## 残留雑音・SN比試験

測定器: National Distortion Meter VP-7702C

### 1. 残留雑音レベル

L-ch	0.02mV	10K $\Omega$ 負荷/IHF-A デジタル回路-Active
R-ch	0.035mV	

### 2. SN比

L-ch	-104dB	0dB = 1Vrms/10K $\Omega$ 負荷/IHF-A デジタル回路-Active
R-ch	-100dB	

